

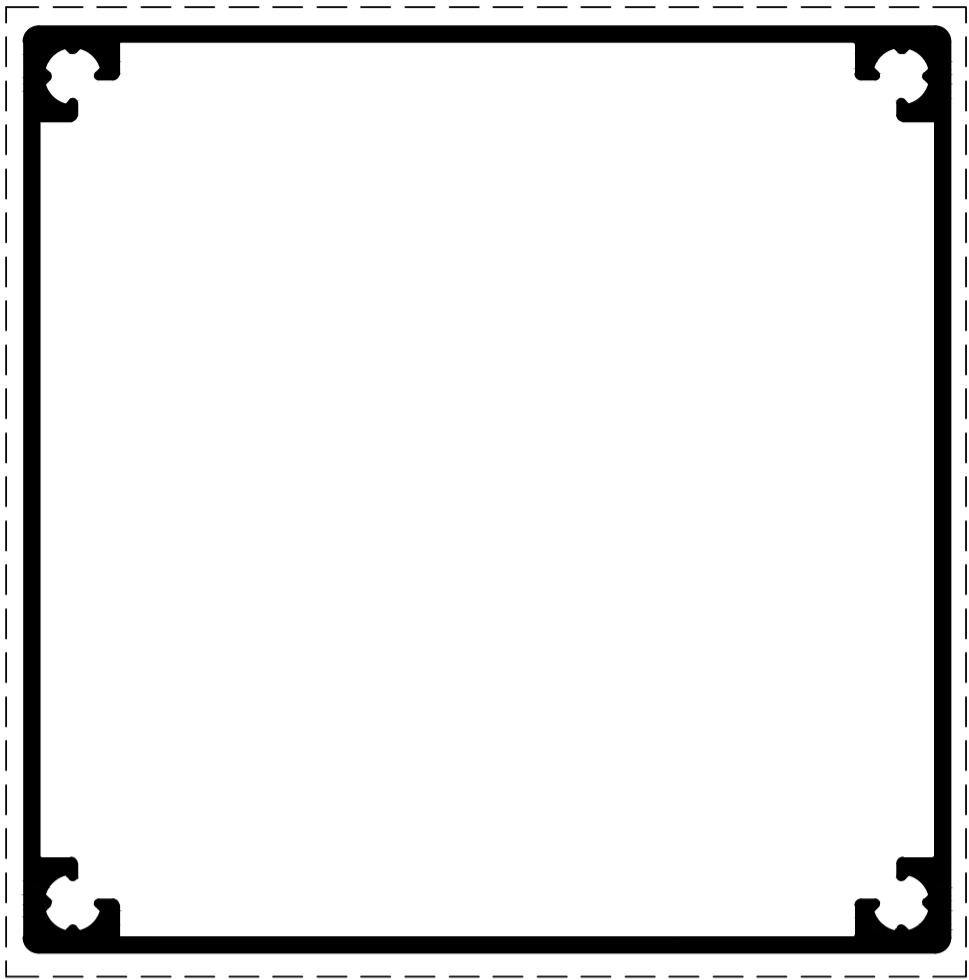
KS ALUMINIUM



KATALOG

ALUMINIUM-ZÄUNE

ALUMINIUM-ZÄUNE



1774

ALU. ZAUNPFOSTEN 100x100

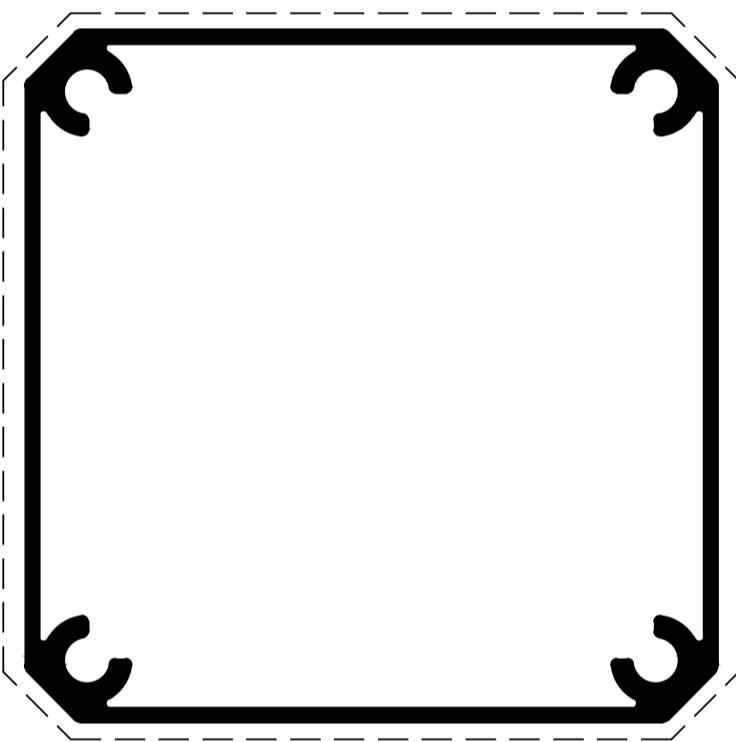
Gewicht: 1.802 kg/m



SM10371

ALU. ZAUNPFOSTEN 80x50

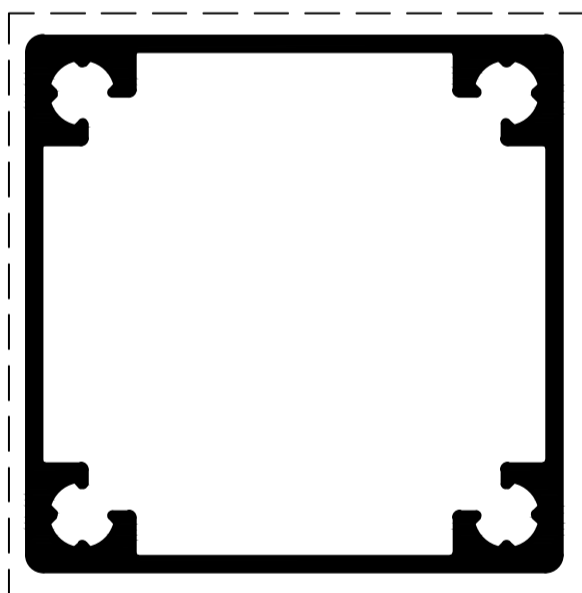
Gewicht: 1.228 kg/m



1775

ALU. ZAUNPFOSTEN 75x75

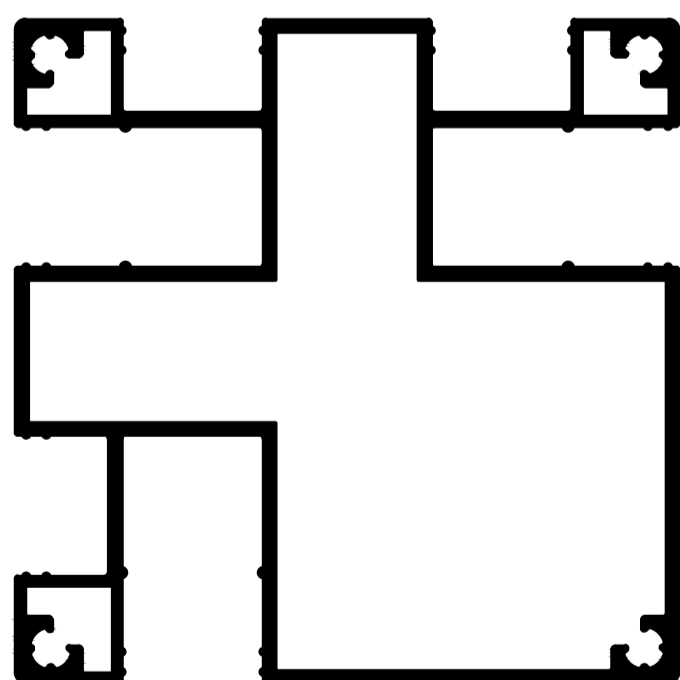
Gewicht: 1.435 kg/m



SM10405

ALU. ZAUNPFOSTEN 50x50

Gewicht: 1.013 kg/m

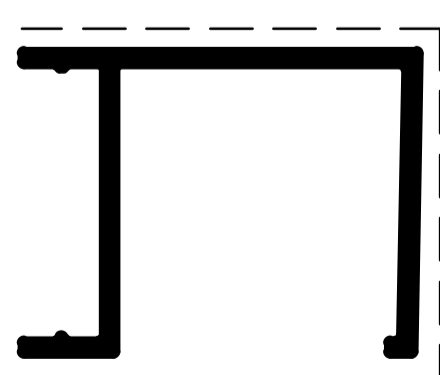


SM10339

ALU. ZAUNPFOSTEN.100x100

Gewicht: 3.262 kg/m

NEU IM ANGEBOT!



1777

AUFNAHMELEISTE

Gewicht: 0.255 kg/m



1776

ABDECKLEISTE

Gewicht: 0.095 kg/m



1778 - TR100201.1

Gewicht: 0.702 kg/m



1781 - TR80201.1

Gewicht: 0.581 kg/m



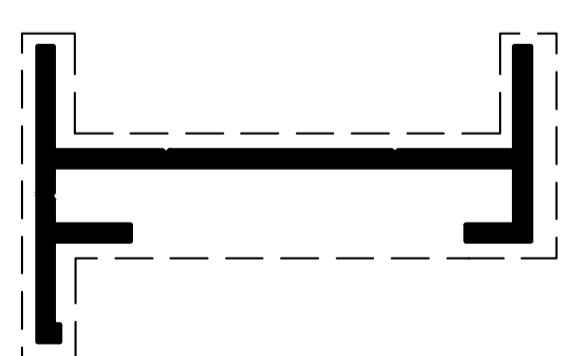
1780 - TR60201.1

Gewicht: 0.503 kg/m



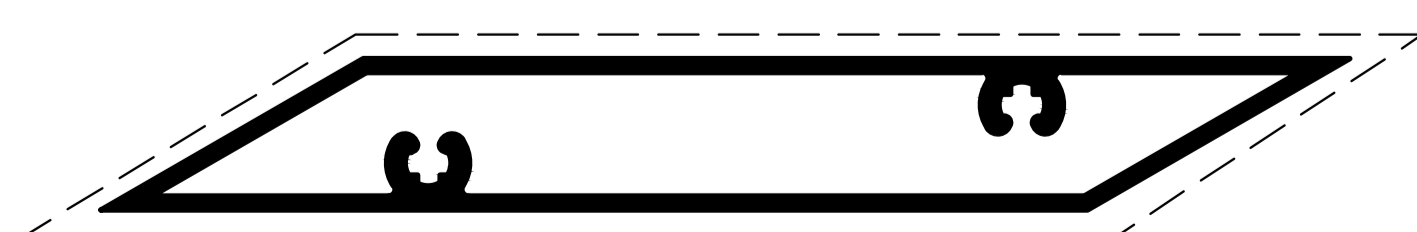
1779 - TR40201.1

Gewicht: 0.343 kg/m



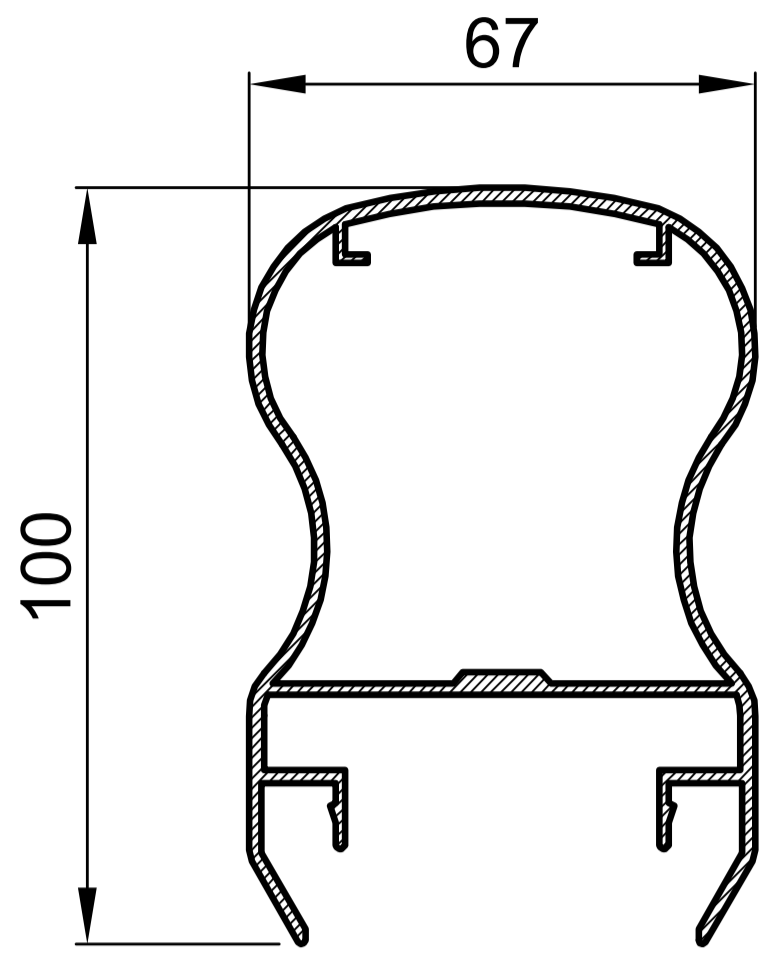
SM10407

FESTE LAMELLENFÜHRUNG - Gewicht: 0.353 kg/m

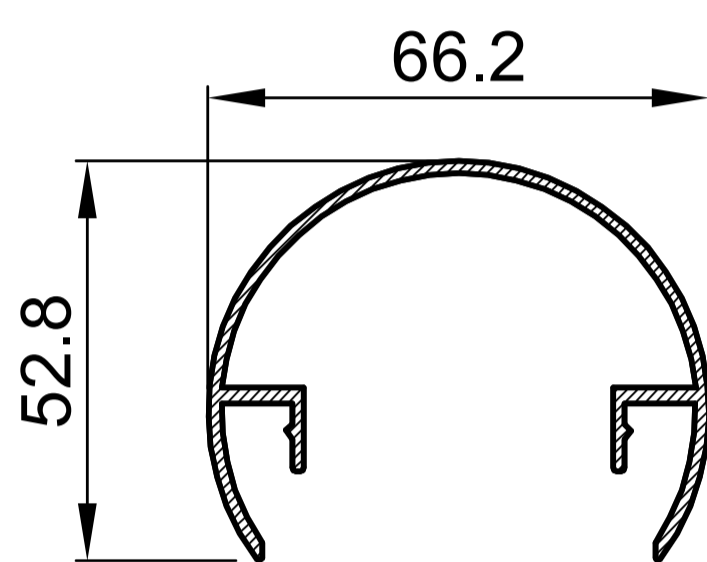


SM10406

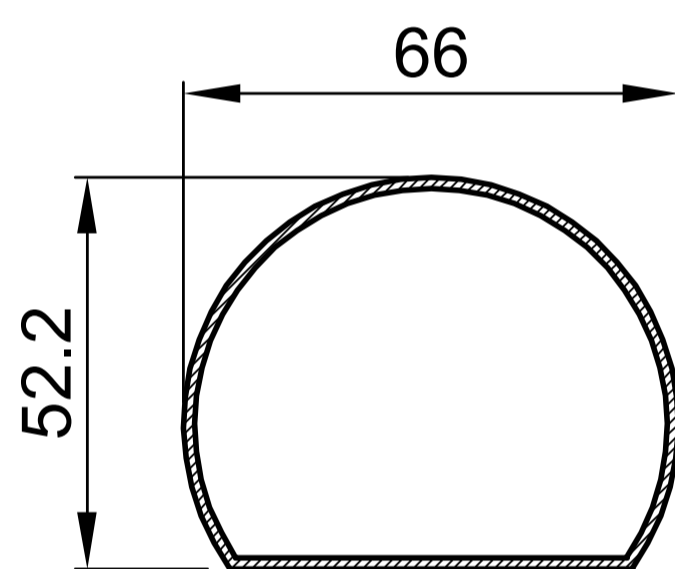
FESTE LAMELLE 99x12 - Gewicht: 0.682 kg/m



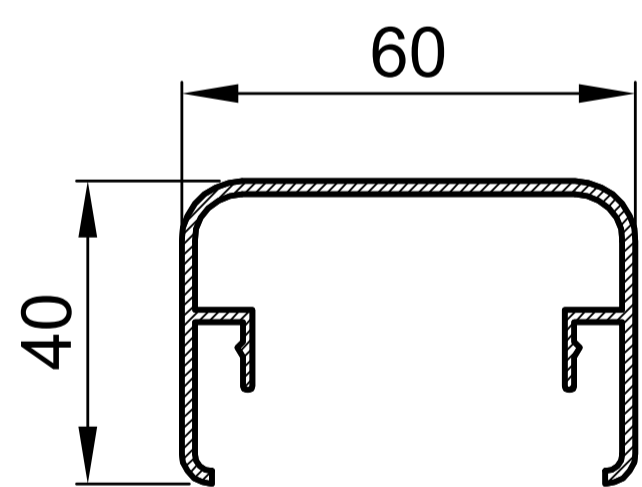
SM10038
HANDLAUF
Gewicht: 1.358 kg/m



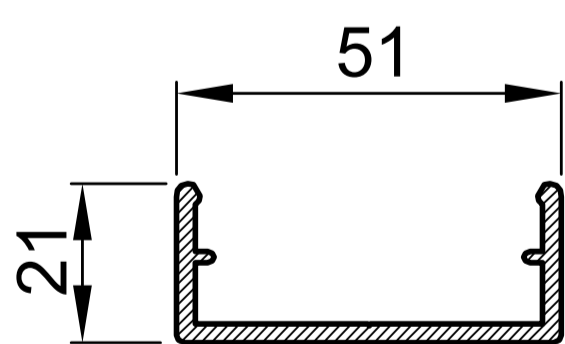
PM14010
HANDLAUF
Gewicht: 0.818 kg/m



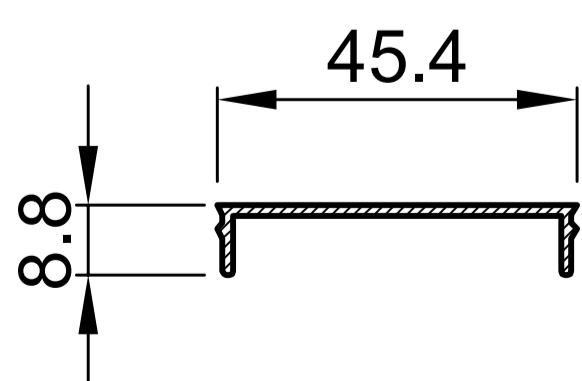
PS15059
HANDLAUF
Gewicht: 0.784 kg/m



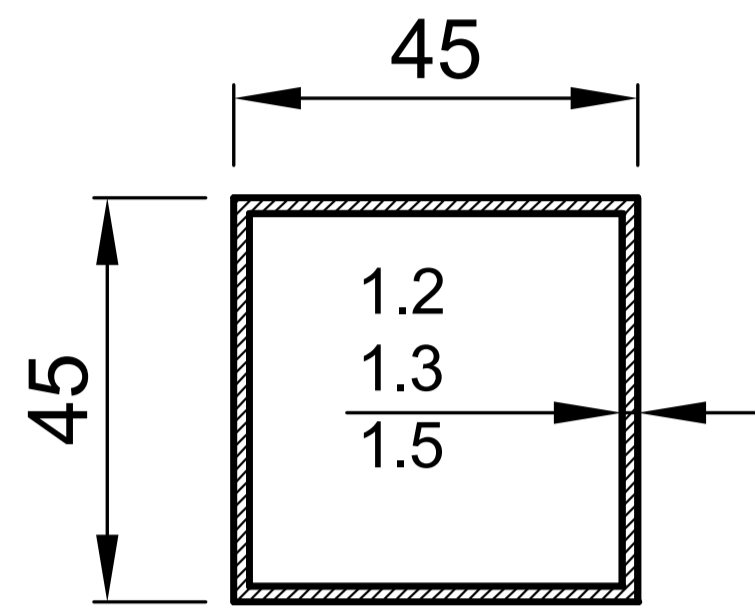
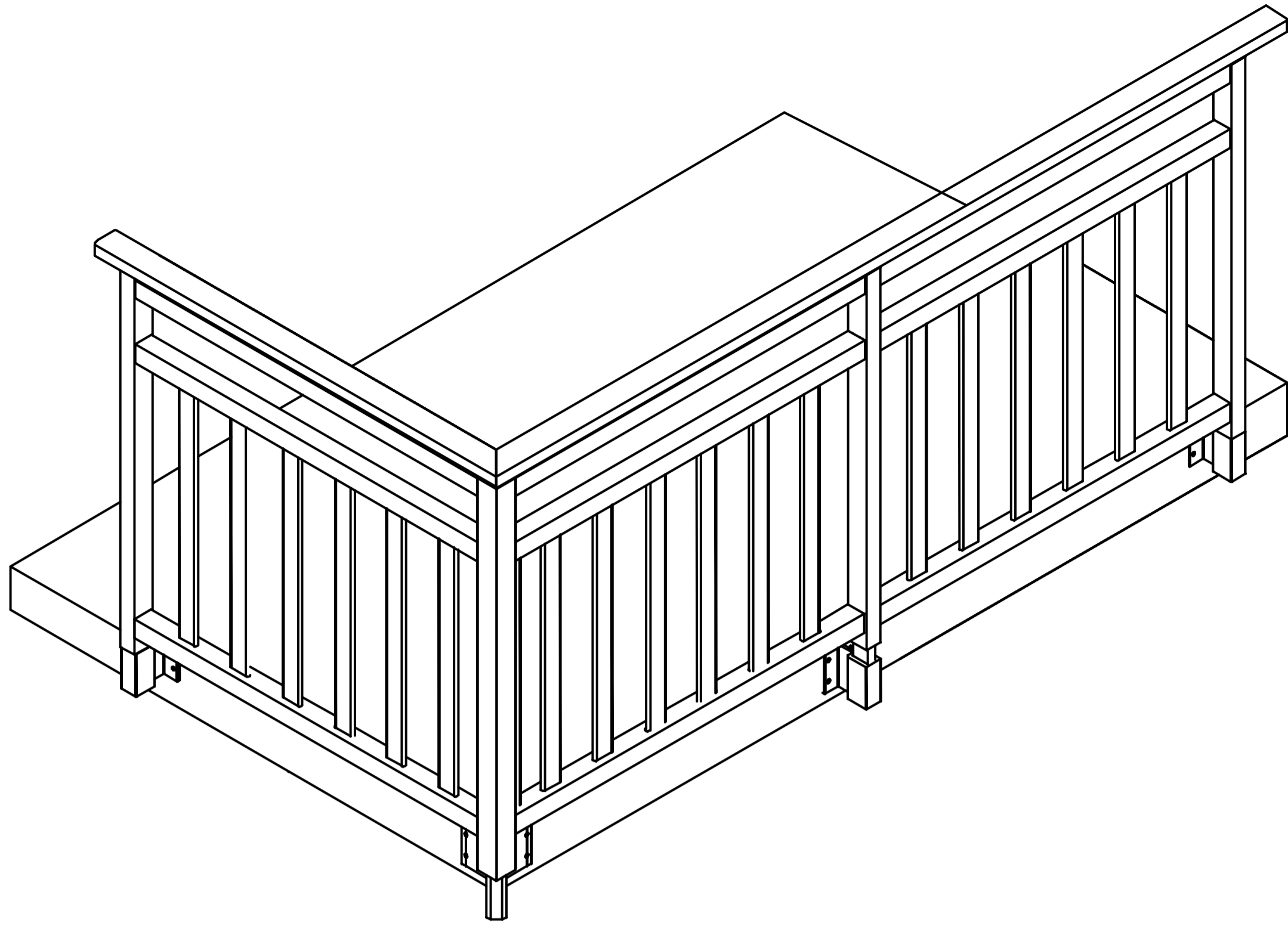
PM14007
HANDLAUF
Gewicht: 0.744 kg/m



SM10039
UNTERHANDLAUF
Gewicht: 0.600 kg/m

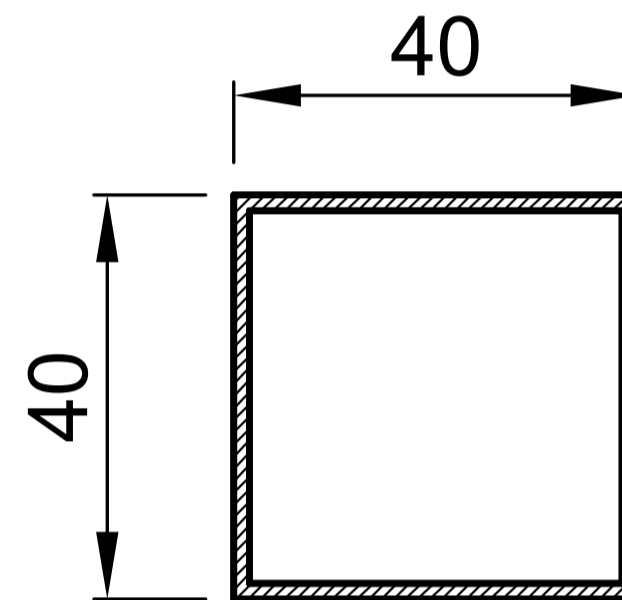


PM14004
ABDECKLEISTE
Gewicht: 0.244 kg/m



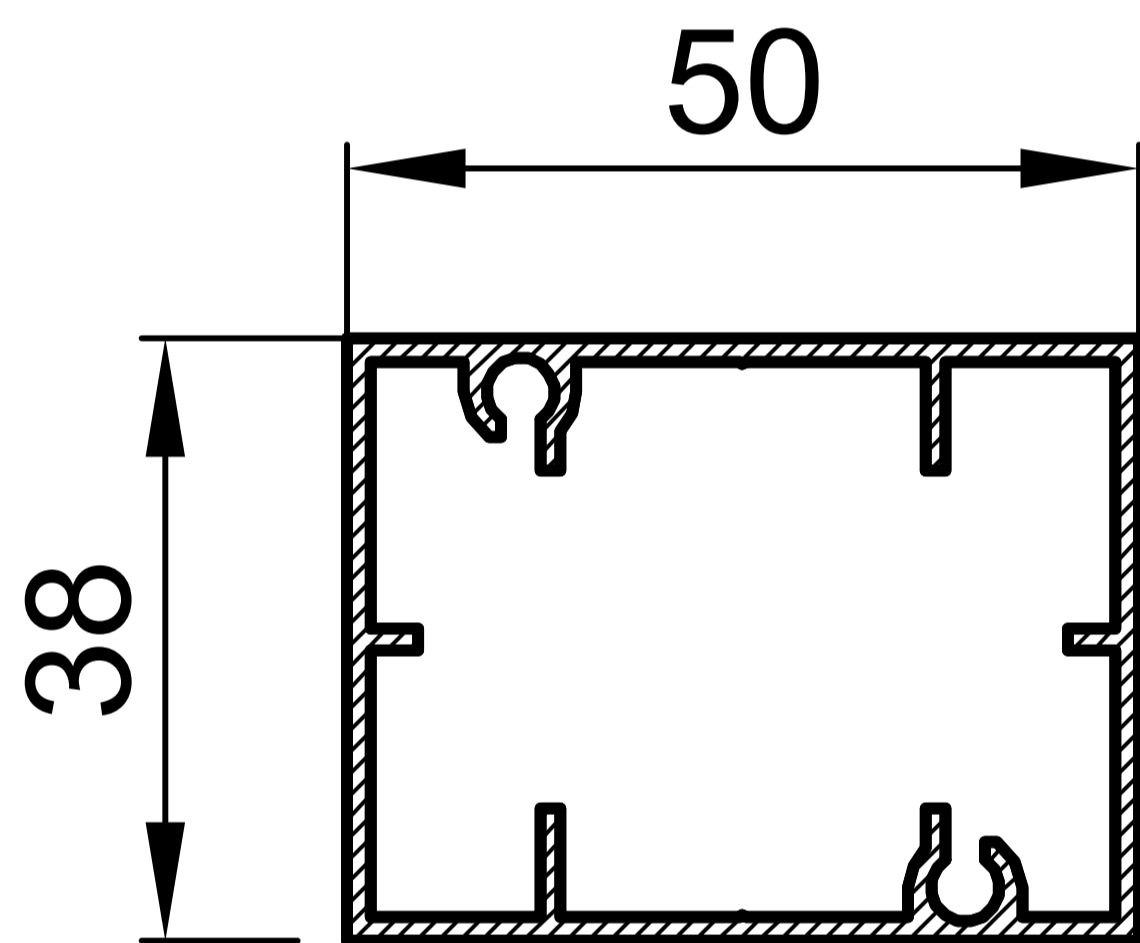
TQ45x45
ALU ROHR

Gewicht:
1.2 = 0.569 kg/m
1.3 = 0.614 kg/m
1.5 = 0.669 kg/m

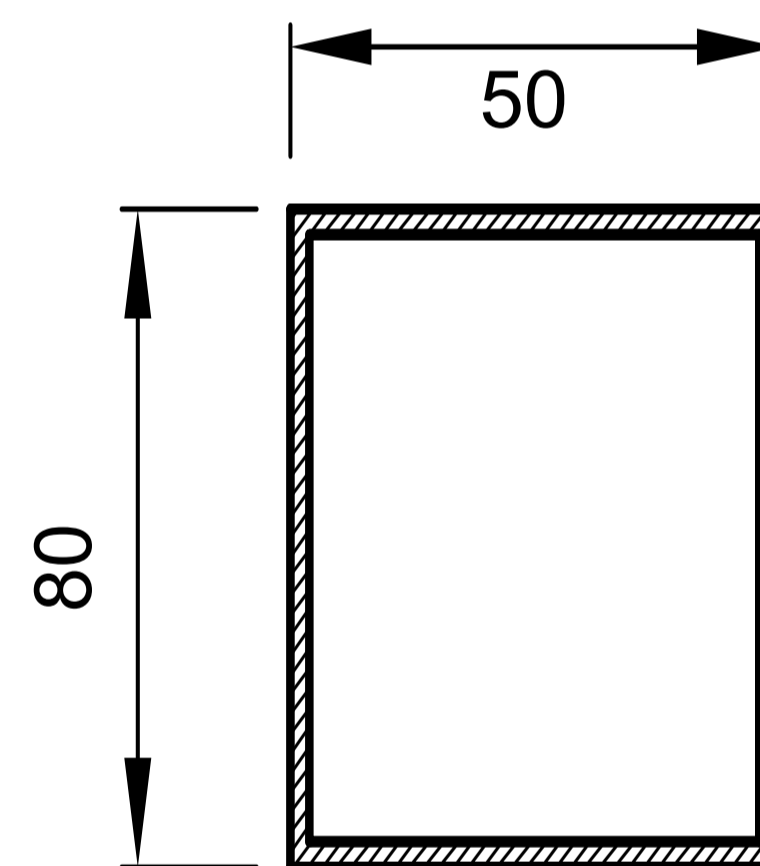


TQ40x40x1.4
ALU. ROHR

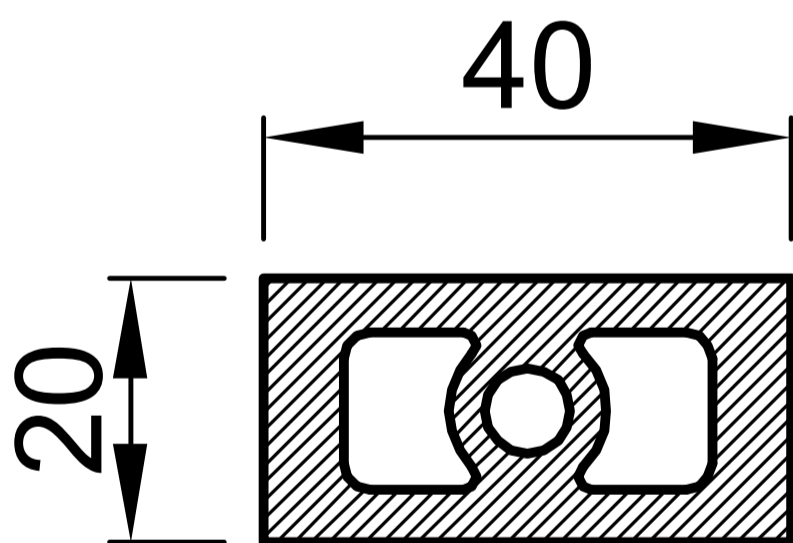
Gewicht: 0.583 kg/m



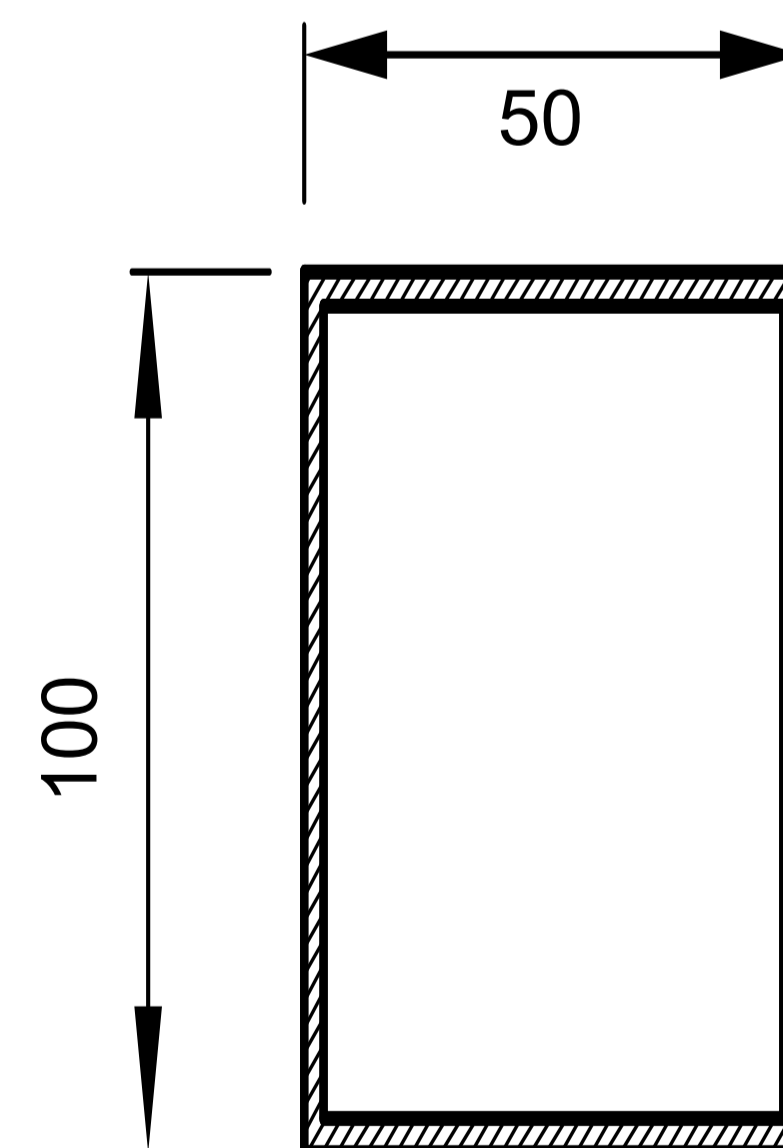
PM14008
ALU. ROHR 50x38
Gewicht: 0.814 kg/m



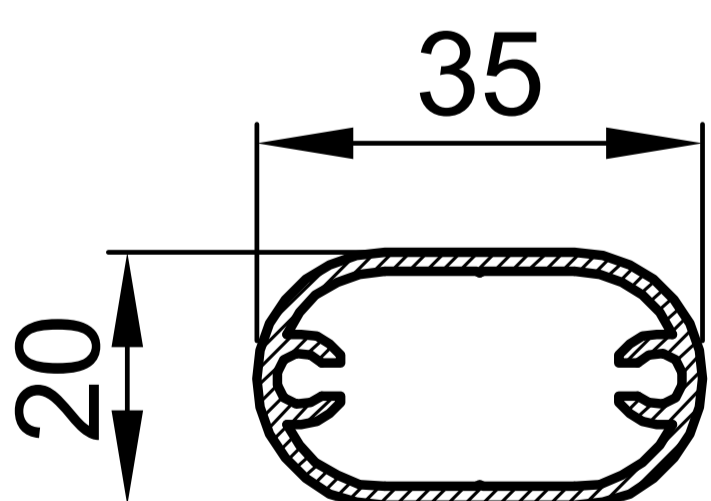
TR80x50x2
ALU. ROHR
Gewicht: 1.360 kg/m



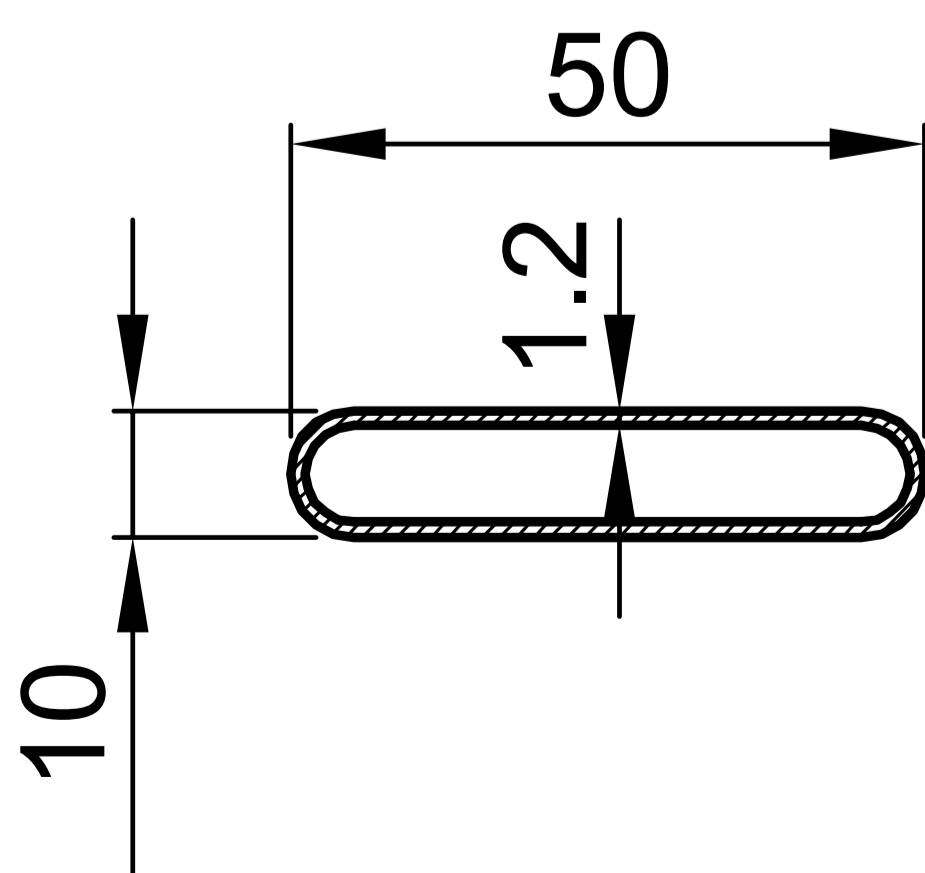
PM14009
ALU. ROHR 40x20
Gewicht: 1.265 kg/m



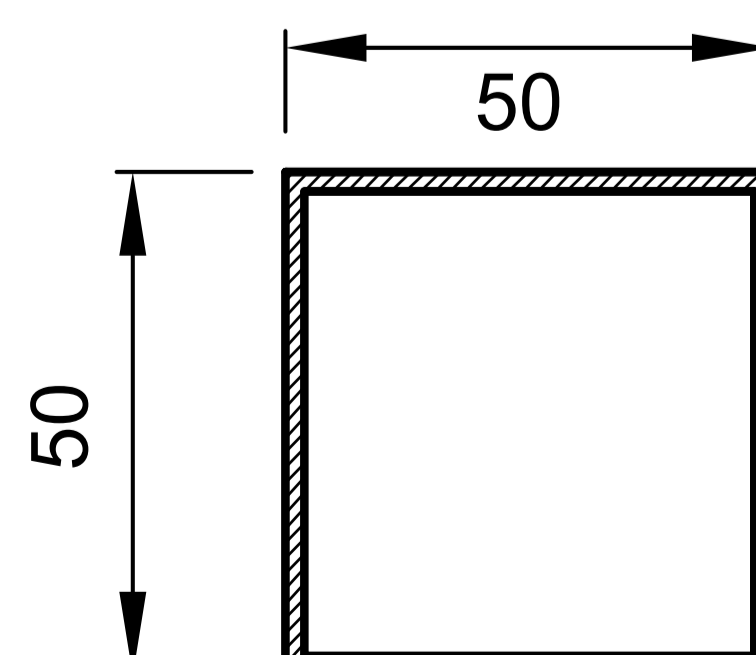
TR100x50x2
ALU. ROHR
Gewicht: 1.577 kg/m



PM14001
ELLIPSE 35x20
Gewicht: 0.458 kg/m

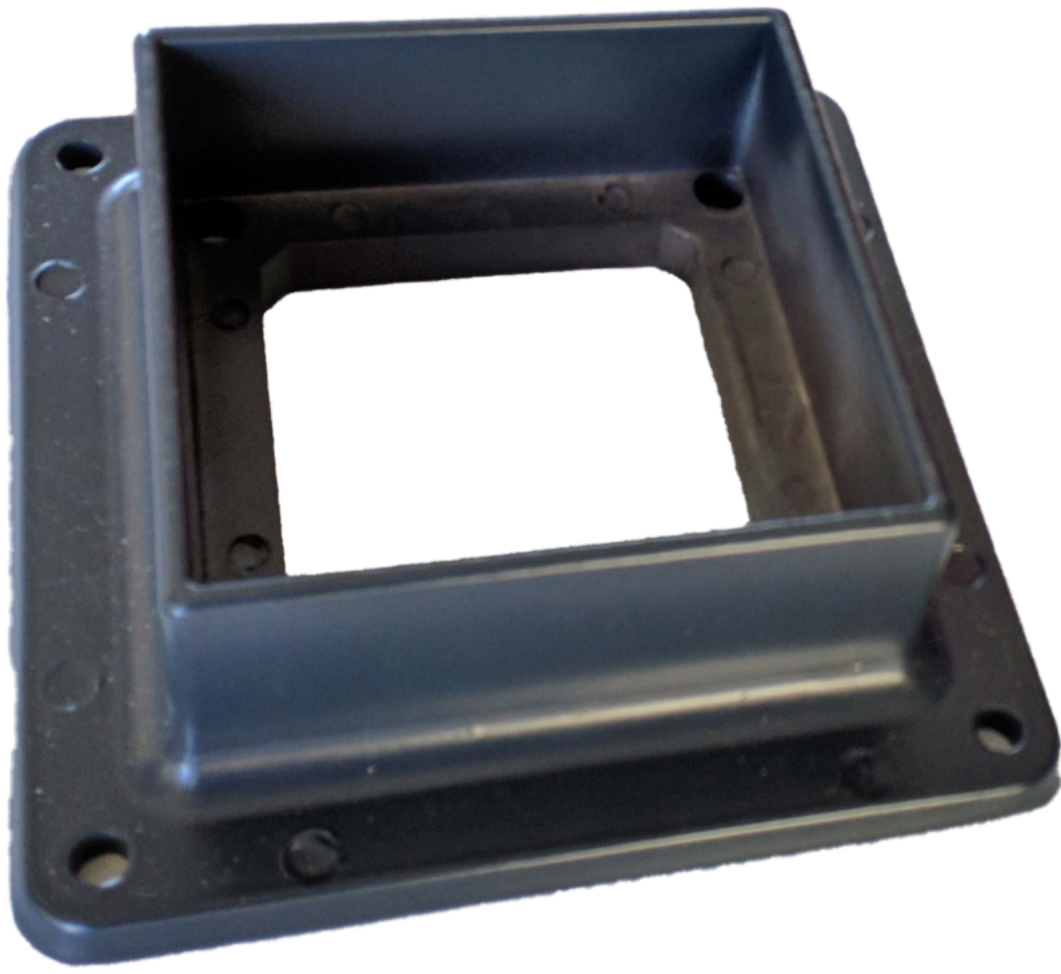


PM12593
ELLIPSE 50x10x1.2
Gewicht: 0.292 kg/m



TQ50x50x1,5
ALU. ROHR
Gewicht: 0.786 kg/m

ALUMINIUM-ZÄUNE



8999-5
FUß 100x100



8999-178
FUß 75x75



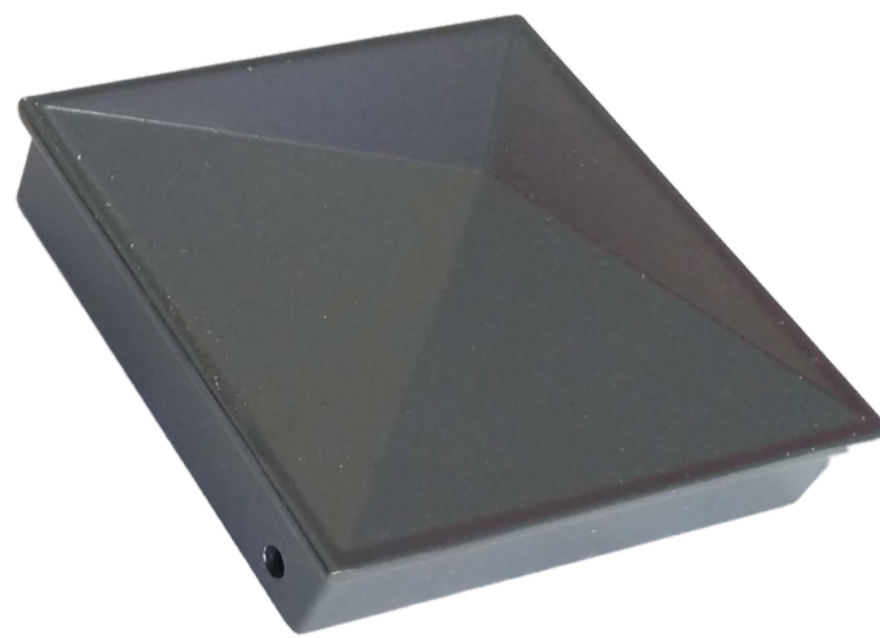
8999-209
FUß 80x50



8999-363
FUß 50x50



8999-179
KAPPE 100x100



8999-180
KAPPE 75x75



8999-210
AL. KAPPE 80x50



8999-364
AL. KAPPE 50x50



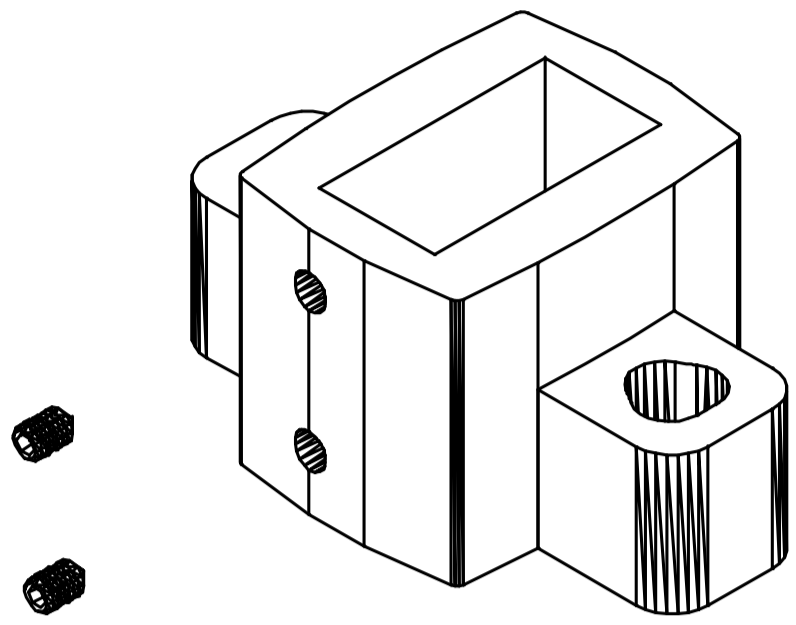
KUPPLUNG
100x20



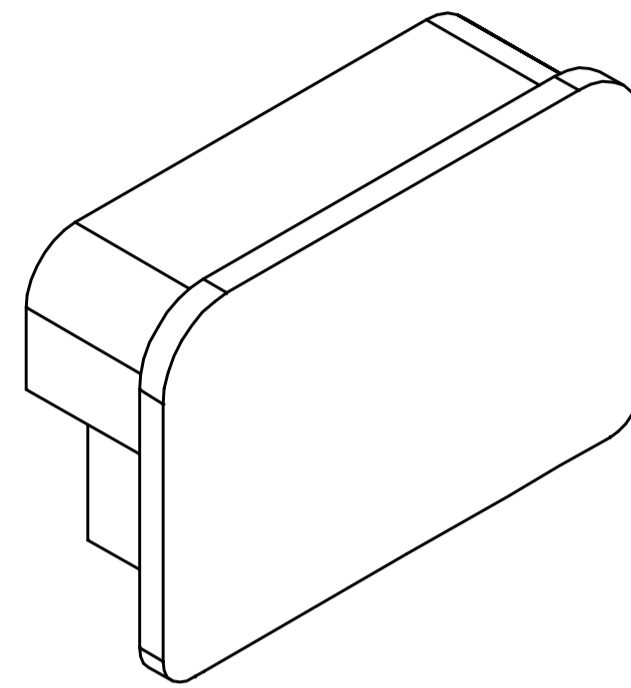
KUPPLUNG
60x20



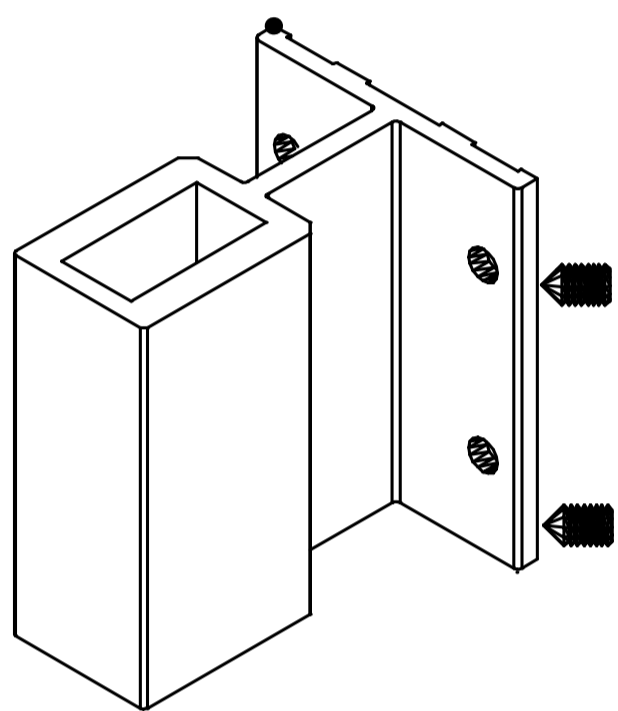
3765
SOLIDO TOR-
SCHARNIER



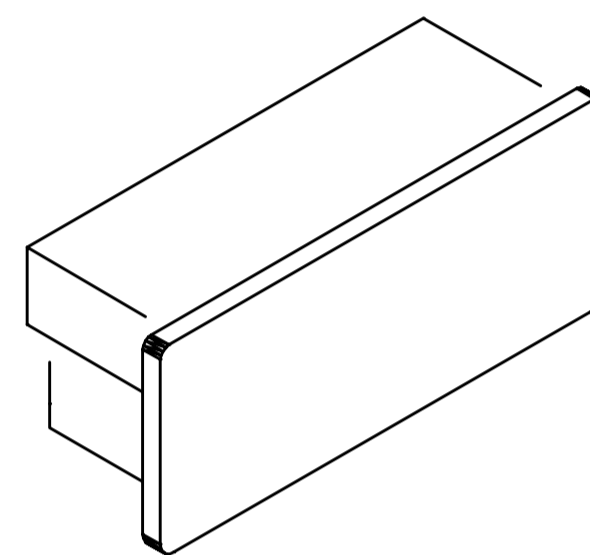
2162
RA 633
FUß



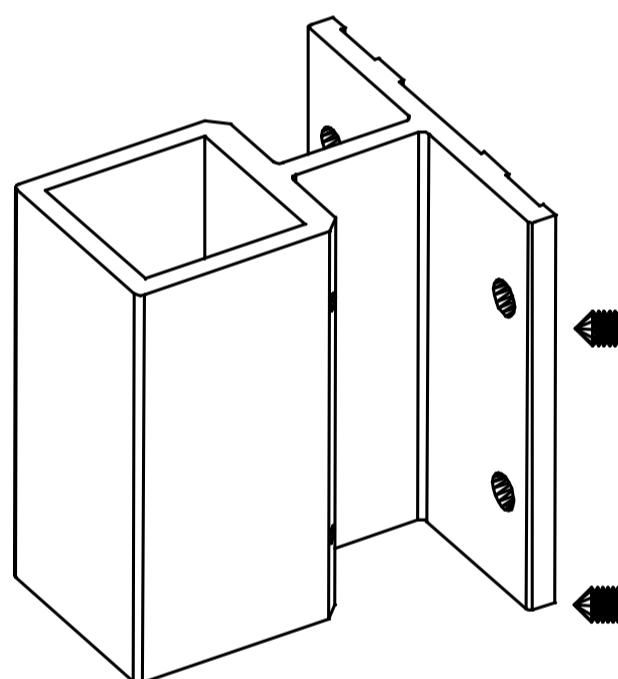
2147
RA 450
SEITENKAPPE



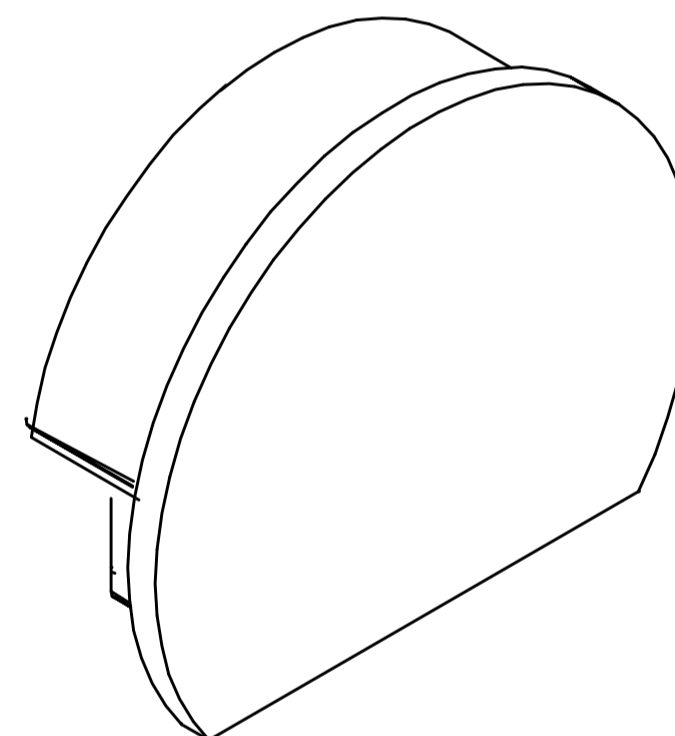
2172
RA 762
SEITENFUß



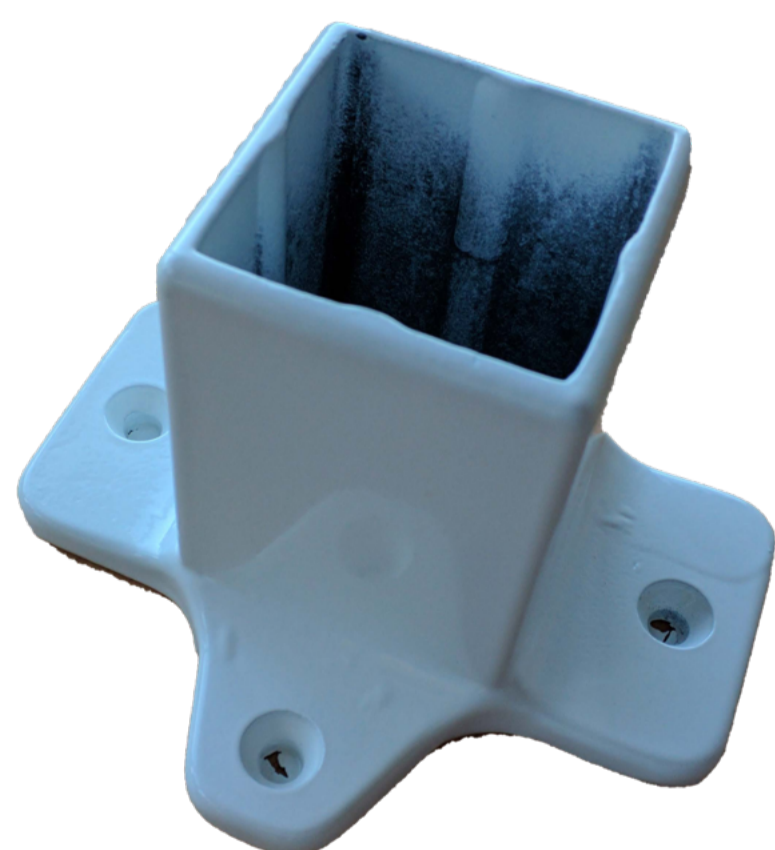
2149
KAPPE FÜR
UNTERHAND-
LAUF 50x20



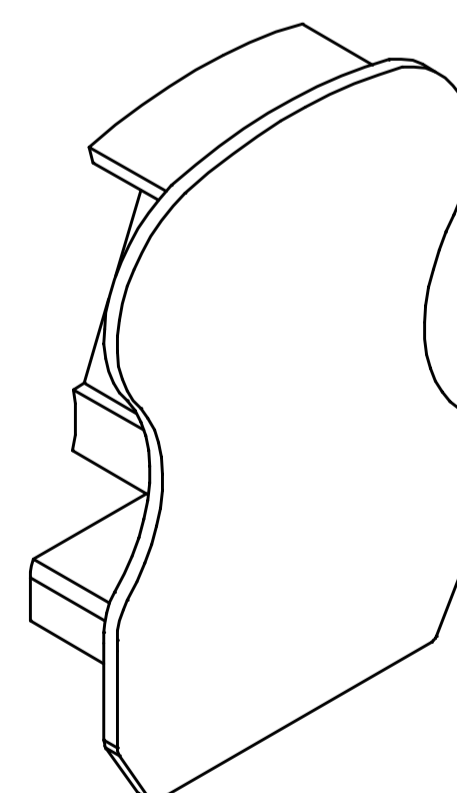
8317
SEITENFUß
45x45



8003
KAPPE FÜR
HALBRUND
HANDLAUF

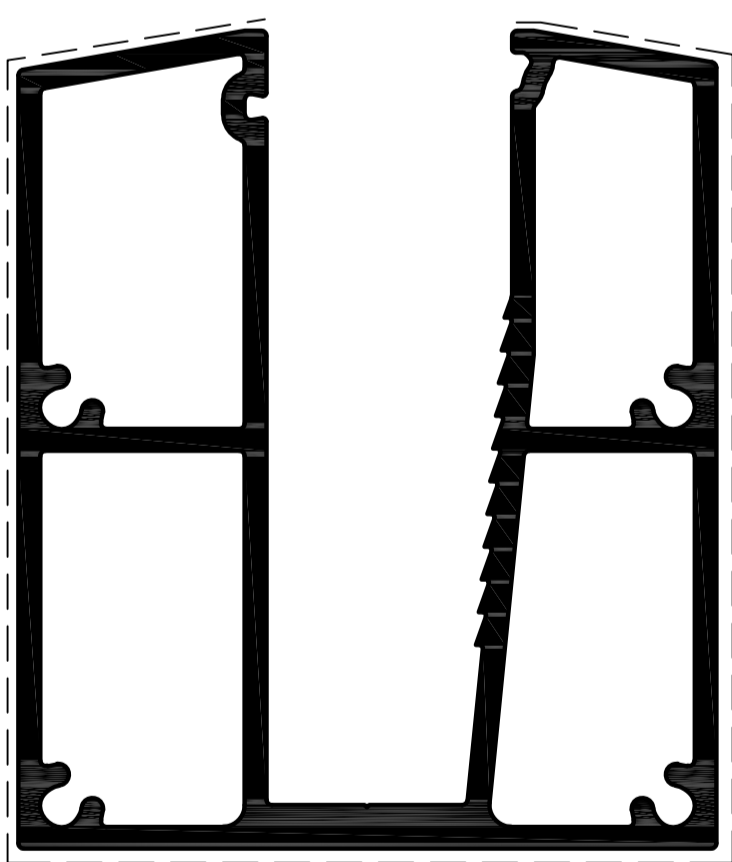


1432
FUß 45x45



7342
KAPPE FÜR
BIRNE
HANDLAUF

GLASGELÄNDER



SM10381

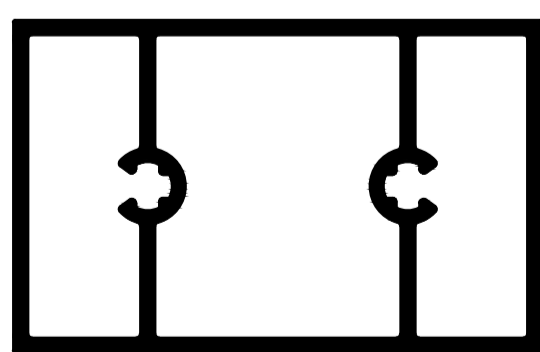
HALTERUNG - GLASGELÄNDER

Gewicht: 2.544 kg/m

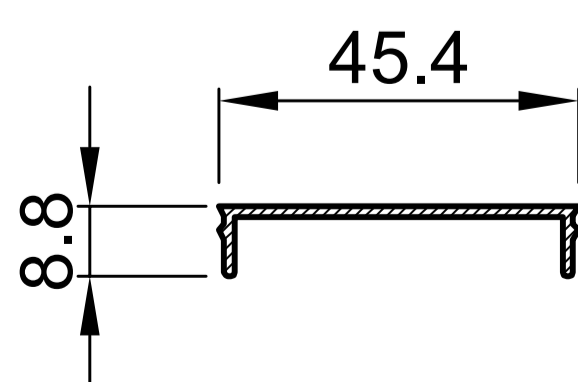
SCHIEBETORE



SM10408
ALU. TORFÜHRUNG HORIZ.
Gewicht: 1.807 kg/m

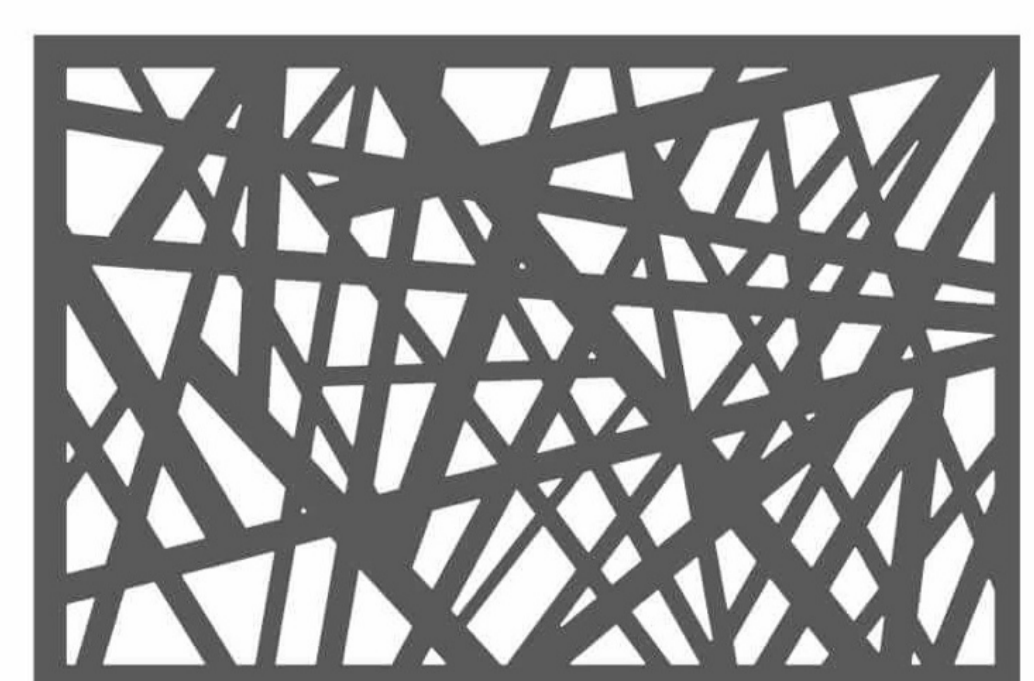
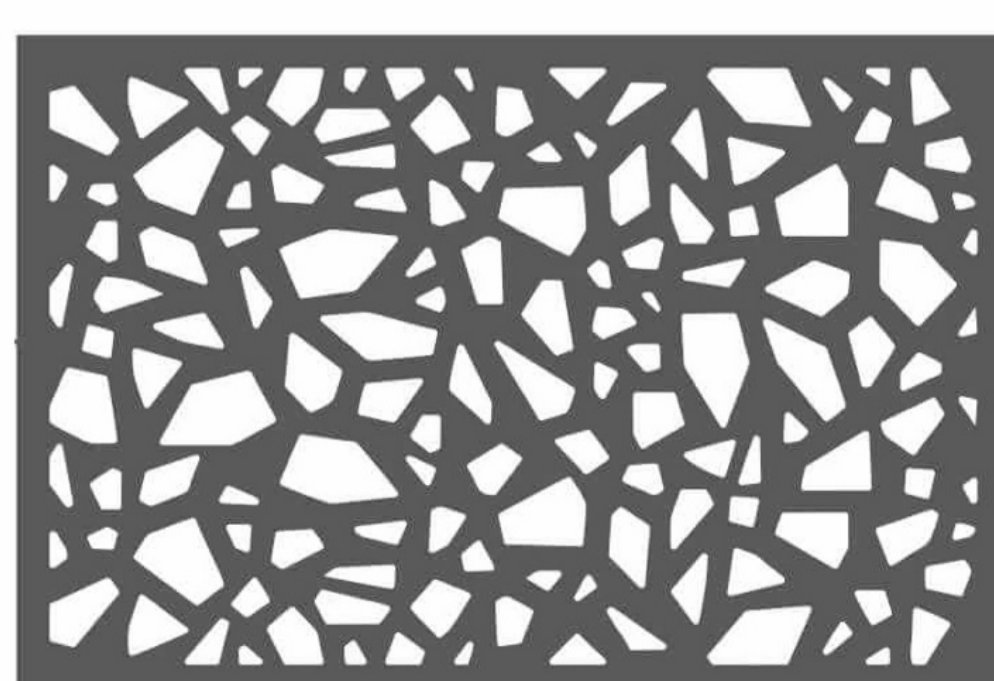
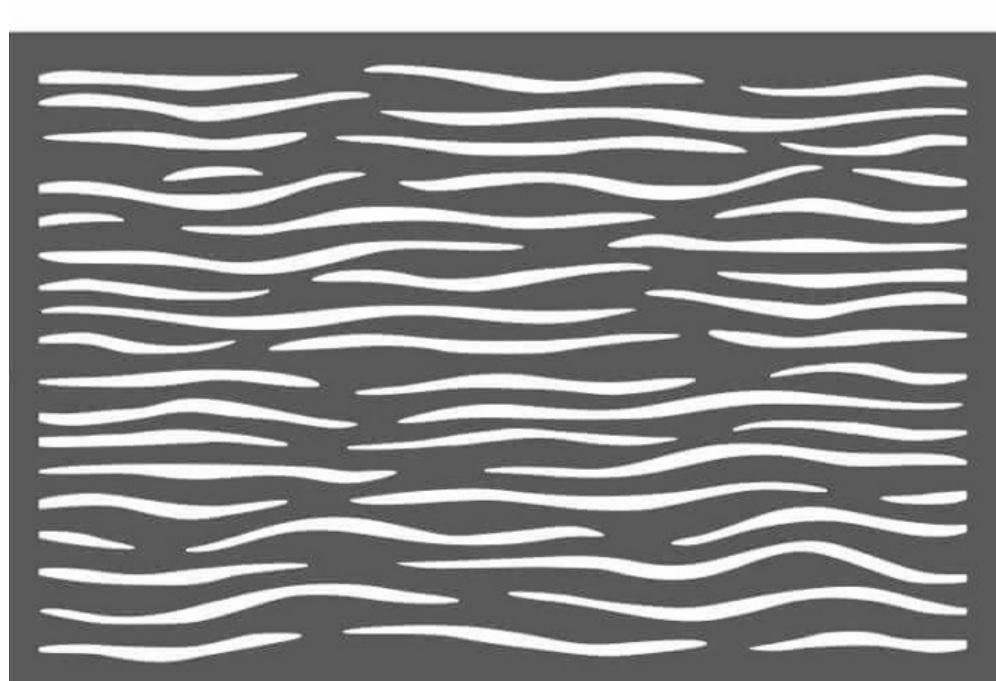
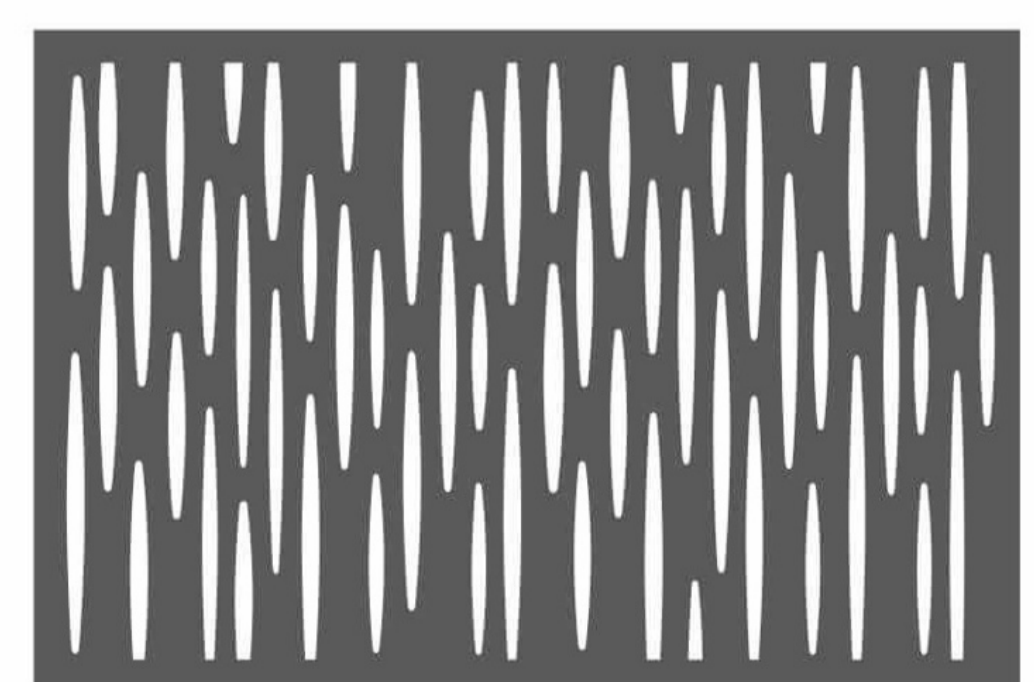
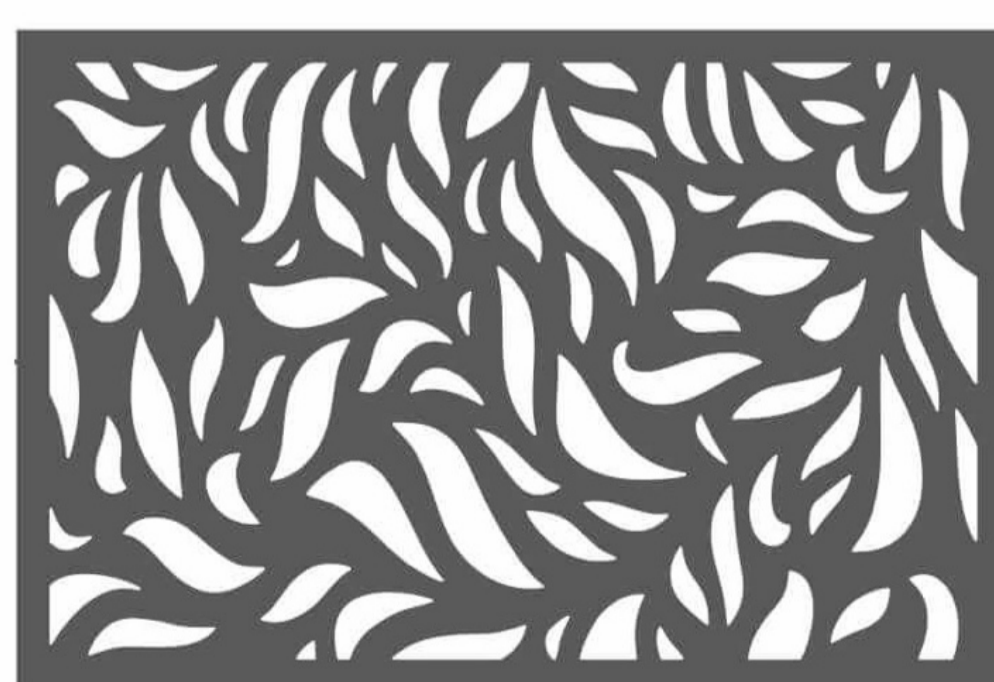
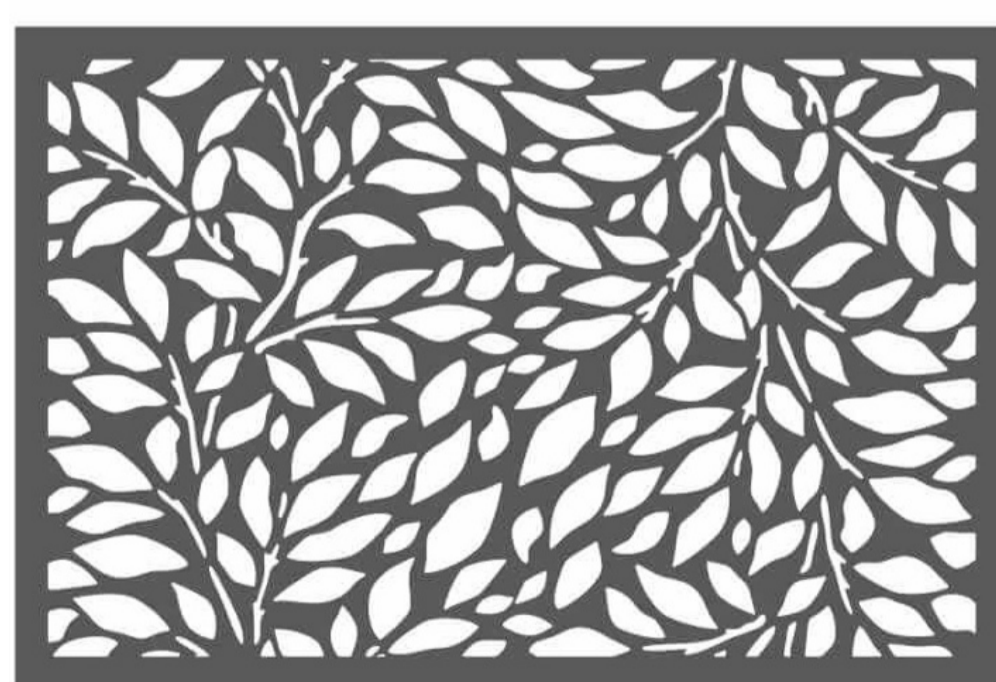


SM10408
ALU. ZAUNPFOSTEN
Gewicht: 1.755 kg/m



PM14004
ABDECKLEISTE
Gewicht: 0.244 kg/m

DEKORATIVE ZÄUNE UND PANEELLE



INDIVIDUELLE DEKORATIONEN NACH KUNDENWUNSCH ERHÄLTICH

